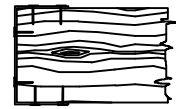


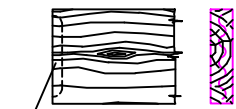
Munkaárok vízszintes pallójú dűcolása

Pallóvégek védelme

a.) abroncsélel

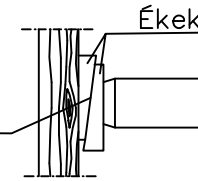


b.) hullámlemezzel



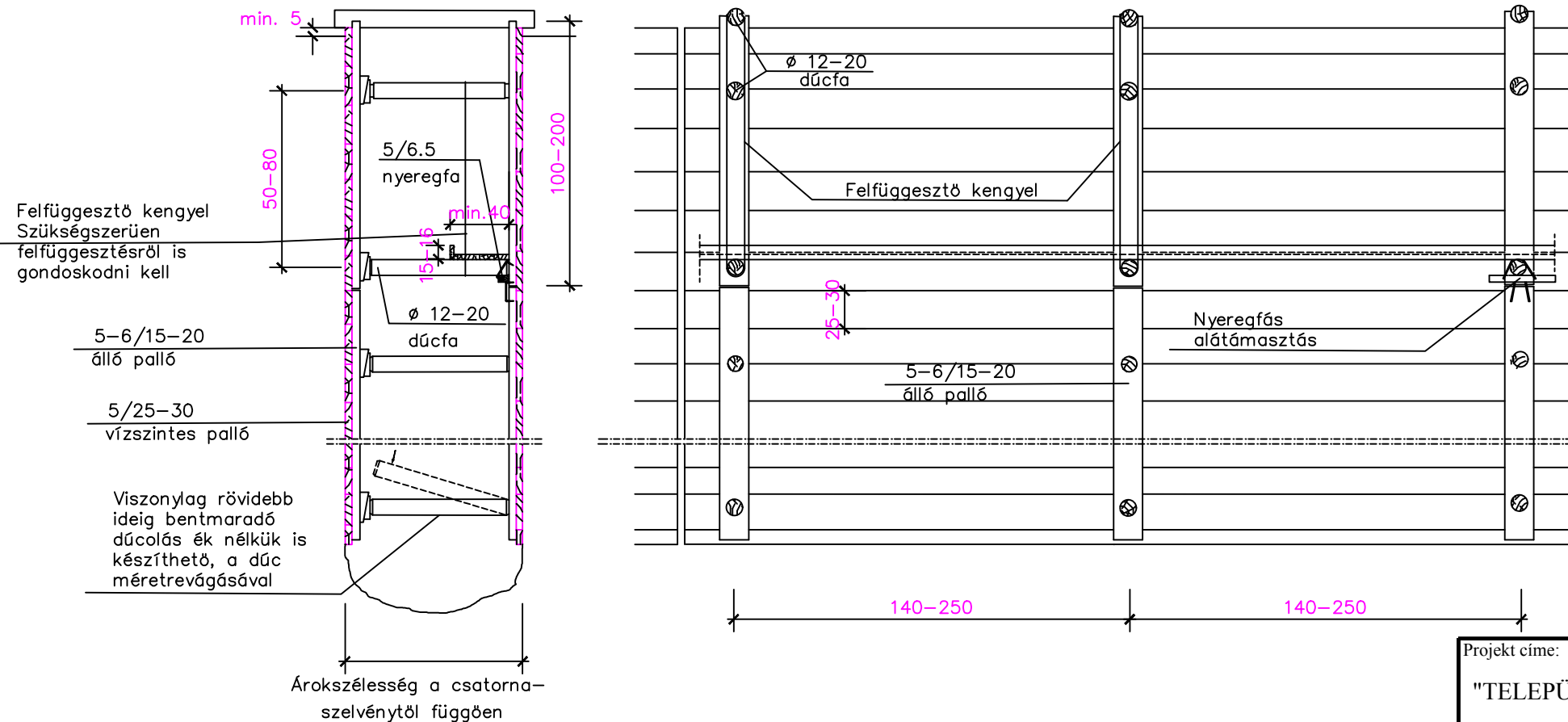
Hullámlemez
0.5-1mm vtg.

Ékelés



Éklejtés 1:10
max 1:5

Max 2.20 m árokszélességig,
pallóhosszúságnál nem mélyebb
árok esetén



A munkaárok falát megtámasztó vízszintes pallók a talaj állékonyságától függően vagy egymáshoz illeszkedően, vagyis hézagmentesen (zárt sorú dűcolás), vagy hézagosan helyezhetők el. egyéb előírás hiányában a pallókat mindig hézagmentesen kell elhelyezni. A dűcolat merevíthető fa, acél, vagy vasbeton szerkezettel. Faszerkezetnél a vízszintes dűcpallók vastagsága legalább 5cm, szélessége 25-30cm, hossza lehetőleg 5-6m legyen, a pallóvégeket abroncsacél borítással, vagy hullámlemez merevítéssel kell védeni a szétrepedéstől és elforgácsolódástól. A hevederek legkisebb vastagsági mérete 5cm, szélessége 15-20cm legyen. A dűcök átmérője 12cm-nél kisebb nem lehet. A dűcfák végeit a széthasadás elkerülése végett 2cm hosszúságban kúposra kell faragni.

Projekt címe: "TELEPÜLÉSI KÖRNYEZETVÉDELMI INFRASTRUKTÚRA FEJLESZTÉSEK" TOP-2.1.3-15	
Projektgazda/megbízó: KOMORÓ KÖZSÉG ÖNKORMÁNYZATA	
 KÖRNYEZETVÉDELMI, MÉRNÖKI ÉS KERESKEDELMI KFT. 4700 MÁTÉSZALKA ALMÁSKERT U. 11. Tel.: 44/315-038 20/352-40-62 MMK nysz.: C-15-000114	
Terv címe: KOMORÓ KÖZSÉG UNGVÁRI, ÉS ÚTTÖRŐ UTCÁK BELTERÜLETI CSAPADÉKVÍZRENDEZÉS KIVITELI TERVE	Tervszám: 9/2017.
Rajz címe: MUNKAÁROK VÍZSZINTES PALLÓJÚ DŰCOLÁSA	Tervfajta: KIVITELI
Szerkesztő: <i>Gyellén L.</i>	Tervező: <i>Gyellén L.</i>
Vezető tervező: <i>Gyellén L.</i>	Dátum: 2017. december hó