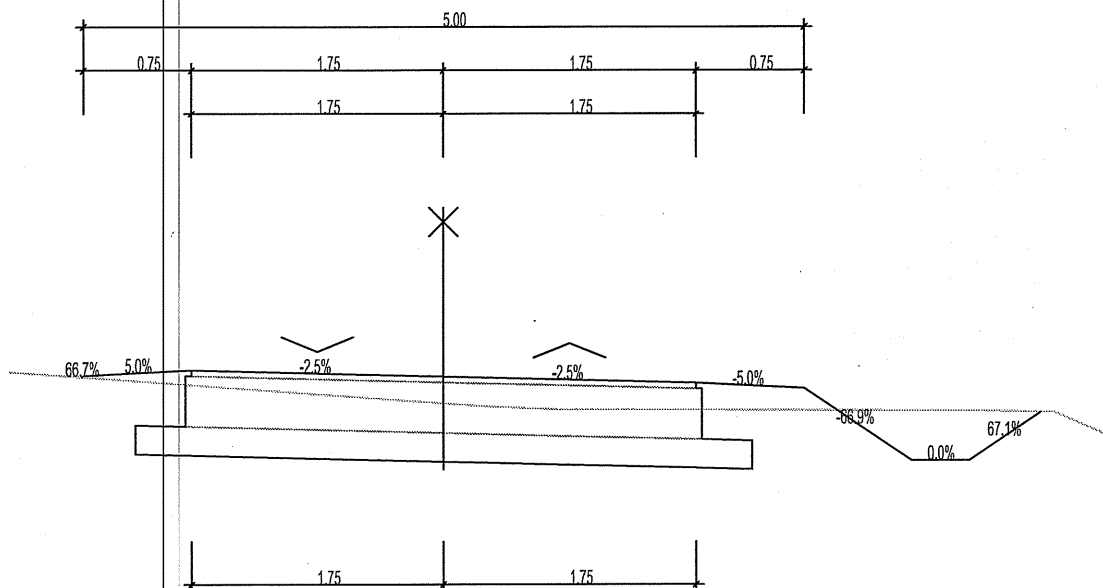
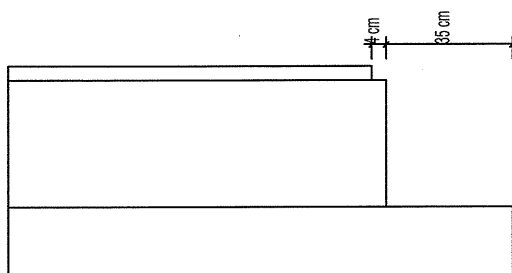


# MINTAKERESZTSZELVÉNY M = 1:50



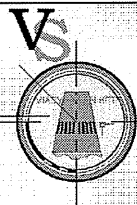
BURKOLAT1:

Összesen: 59 cm



4 cm AC-11  
 35 cm M56  
 20 cm HOMOKOS KAVICS

Szabolcs-Szatmár-Bereg Megyei  
 Kormányhivatal  
 Nyíregyházi Járási Hivatal  
 SZ-10/109/UO/01156-17/2018.számú  
 határozatával érvényes és  
 véglegessé vált.  
 Nyíregyháza, 2019. január 04.



## VIASYS-PLAN KFT

4551 Nyíregyháza, Ezüsfenyő u. 19.  
 Tel: 06/30-791-9024  
 email: szikszay.zoltan@gmail.com

Tárgy:	Komoró 028 hrsz. mezőgazdasági u. útépítés engedélyezési terv	Tervszám:	U-69/2018
Rajz megnevezése:	Mintakeresztaszelvény	Rajzszám:	U-6
Megrendelő:	Komoró Község Önkormányzata 4622 Komoró, Ady E. u. 4.	Méret:	M=1:50
Tervező:	Szikszay Zoltán KÉ 15-0526	Terv ellenőr:	Dátum: 2018.08