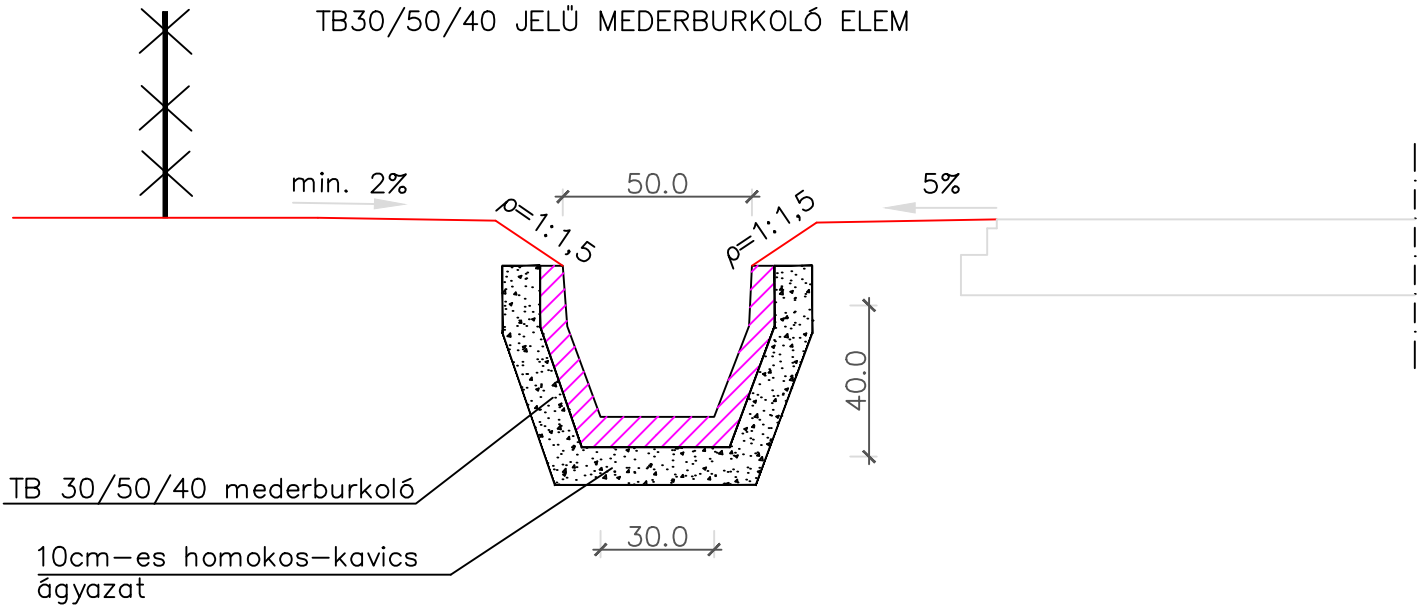
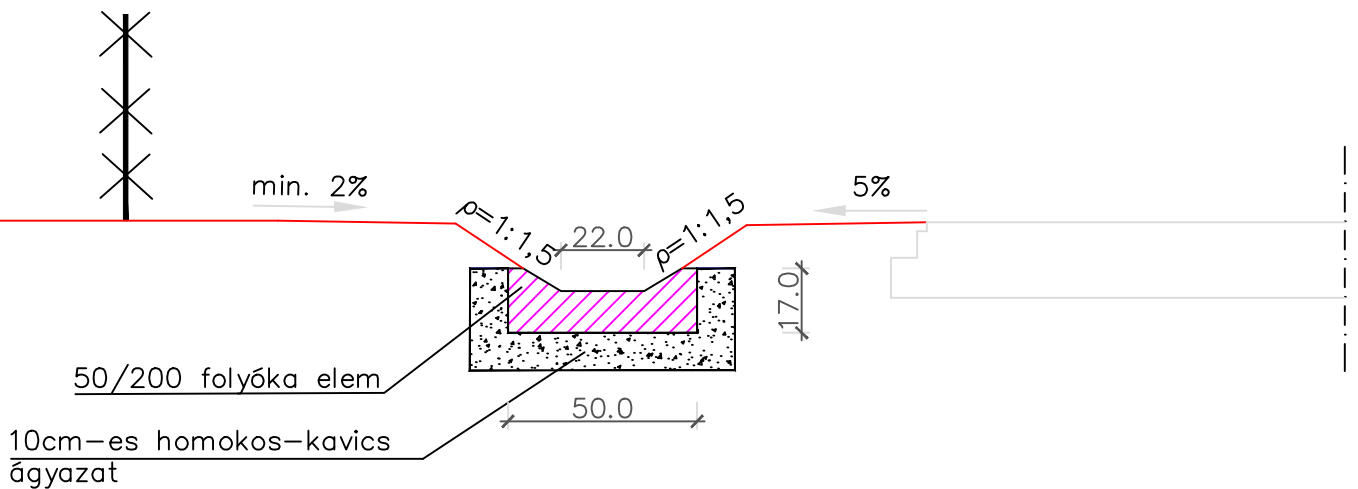


TB30/50/40 JELŰ MEDERBURKOLÓ ELEM



50/200 FOLYÓKA ELEM



Projekt címe:			
"TELEPÜLÉSI KÖRNYEZETVÉDELMI INFRASTRUKTÚRA FEJLESZTÉSEK" TOP-2.1.3-15			
Projektgazda/megbízó:			
KOMORÓ KÖZSÉG ÖNKORMÁNYZATA			
	KÖRNYEZETVÉDELMI, MÉRNÖKI ÉS KERESKEDELMI KFT. 4700 MÁTÉSZALKA ALMÁSKERT U. 11. Tel.: 44/315-038 20/352-40-62 MMK nysz.: C-15-000114		
Terv címe:	Tervszám:		
KOMORÓ KÖZSÉG UNGVÁRI, ÉS ÚTTÖRŐ UTCÁK BELTERÜLETI CSAPADÉKVÍZRENDEZÉS KIVITELI TERVE	9/2017.		
Rajz címe:	Tervfajta:		
Mederburkolatok mintaszelvényei	KIVITELI		
	Rajzszám:		
	7.2.		
	Méretarány:		
	M = 1 : 20		
Szerkesztő:	Tervező:	Vezető tervező:	Dátum:
<i>Gellen L.</i> GELLEN L.	<i>Gellen L.</i> GELLEN L.	<i>Gellen L.</i> GELLEN L.	2017. december hó